

2022

EZCAST ULTRA MIRACAST UIBC (TOUCHBACK CONTROL) MANUAL



»» Nombre de tu OSL

TABLE OF CONTENT

- 01** 中文 (繁體) [Mandarin (Traditional)]
- 04** 中文 (简体) [Mandarin (Simplified)]
- 07** English
- 10** 日本語 [Japanese]

中文 (繁體)

如何使用Miracast 觸控回傳功能

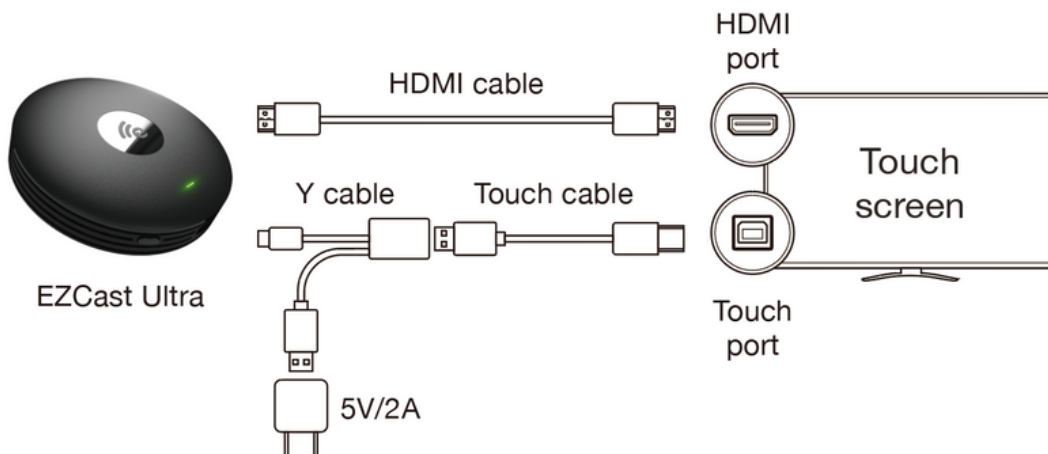
需要準備的工具: (3~6的工具需自備)

1. EZCast Ultra 無線投影接收器
2. HDMI線
3. 5V/2A外接充電器
4. USB A to B觸控螢幕回控傳輸線 #USB cable for Touch
5. Y型線, 需同時具備 5V/2A USB電源接口、USB-A(母)和USB-C(公)
(用來同時連接工具1、3、4) #Y splitter cable
6. 可支援Miracast投影功能的Win10/11設備, 或支援Android桌面模式的手機

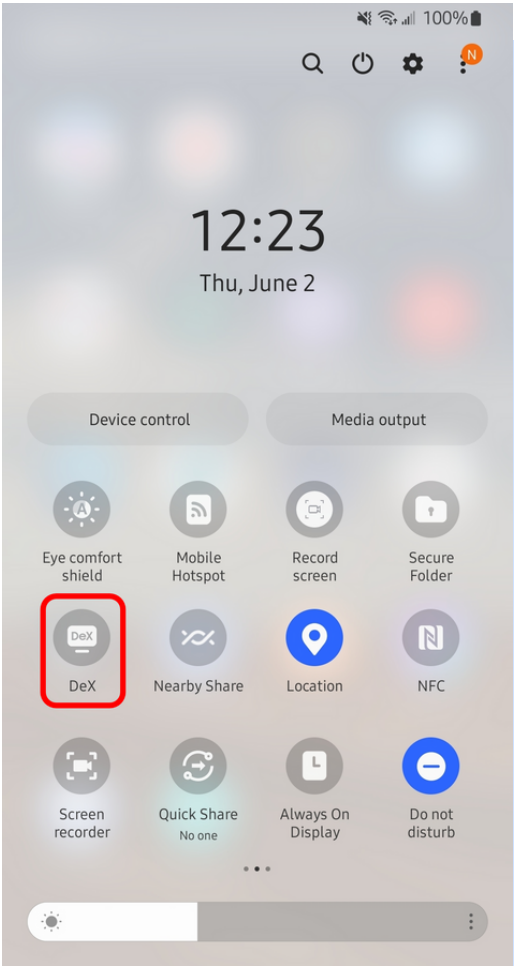


準備好工具後, 即可開始安裝硬體部分

1. 使用HDMI線將EZCast Ultra連接到您的觸控螢幕
2. 拿起觸控螢幕回控傳輸線, 一端連接到觸控螢幕的Touch Port, 另一端連上Y型線USB-A母頭
3. 將Y型線USB-C插上EZCast Ultra, 並將USB-A公頭連上5V/2A充電器



硬體安裝完成以後，請開啟 Windows/Android 設備的Miracast連線功能找到EZCast Ultra設備進行投影。Windows可使用鍵盤快捷鍵Win+P/K打開，Android 手機僅支援可開啟桌面模式的型號，桌面模式依不同廠牌名稱可能如: Samsung Dex, Huawei 電腦模式，當大螢幕上顯示投影畫面，您即可在大螢幕上直接操作進行觸控回傳，控制電腦/手機設備。



中文（简体）

如何使用Miracast 触控回传功能

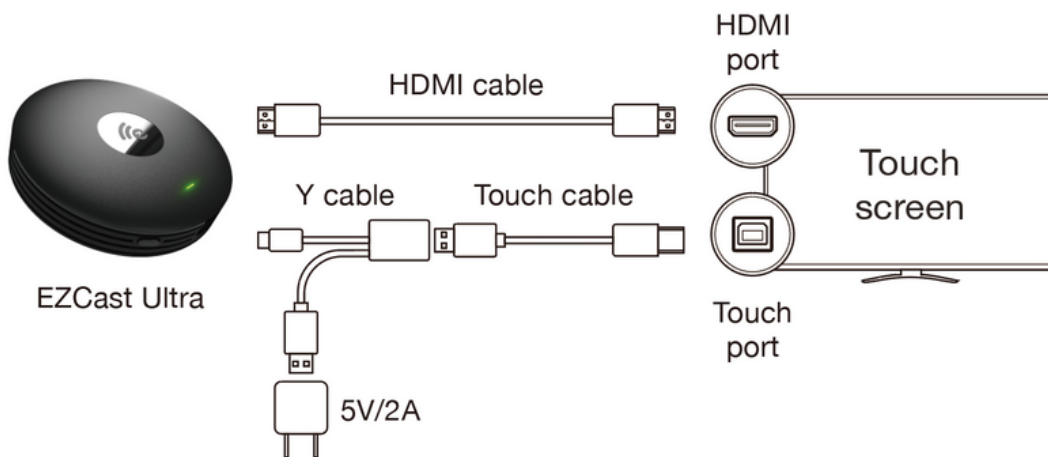
需要准备的工具:(工具3~6需自备)

1. EZCast Ultra 无线同屏接收器
2. HDMI线
3. 5V/2A外接充电器
4. USB A to B触控屏回控传输线
5. Y型线，USB-A(公) 接电源，USB-A（母）接触控线及USB-C(公) 接同屏器
6. 可支援Miracast投屏功能的Win10/11设备，或支援Android桌面模式的手机

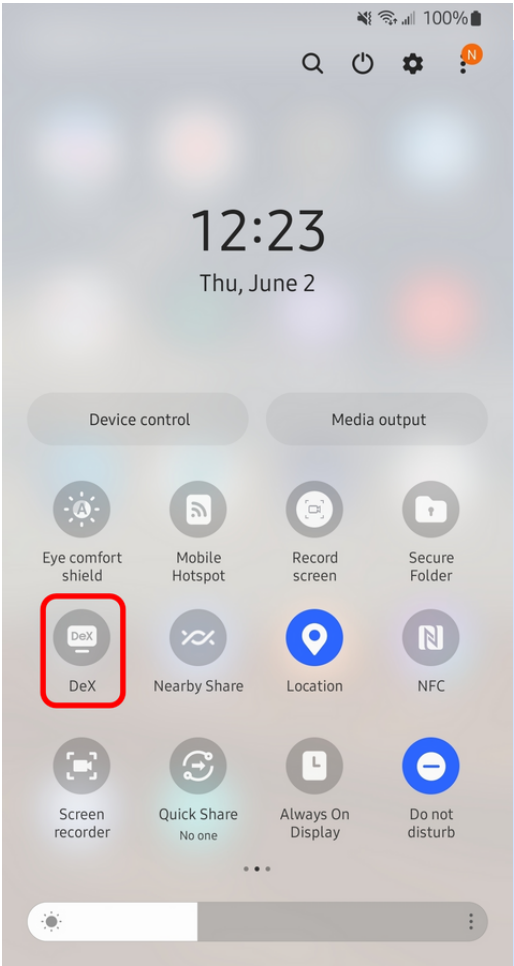


准备好工具后，即可开始安装硬件部分

1. 首先透过HDMI线，连接EZCast Ultra到您的触控屏
2. 拿起触控屏回控传输线，接入触控屏的Touch Port
3. 最后透过Y型线将充电器和触控传输线，都接入EZCast Ultra



硬件安装完成后，请开启 Windows/Android 设备的Miracast连线功能找到EZCast Ultra设备进行投屏。Windows可使用键盘快捷键Win+P/K打开， Android 手机仅支持可开启桌面模式的型号，桌面模式依不同厂牌名称可能如: Samsung Dex, Huawei 电脑模式，當大屏上顯示投屏畫面，您即可在大屏上直接操作进行触控回传，控制电脑/手机设备。



ENGLISH

How to use Miracast touchback control

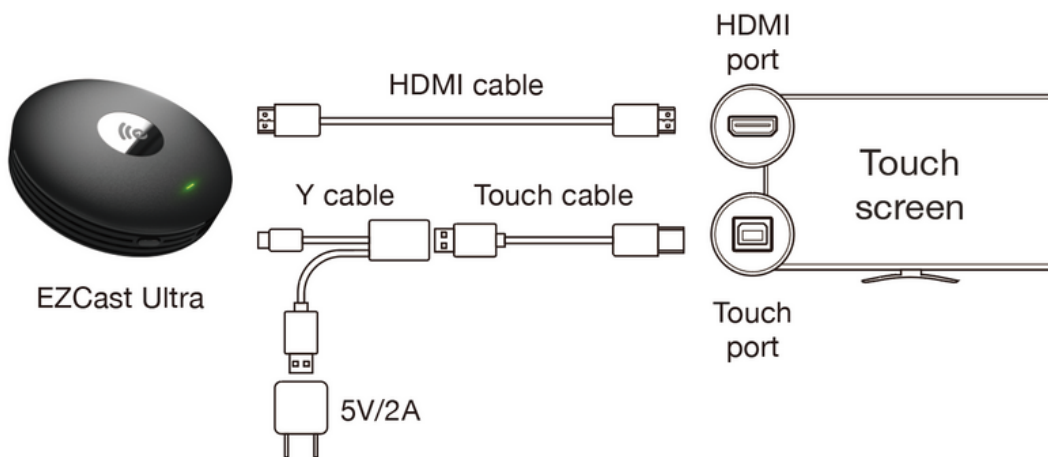
The tools you might need:

1. EZCast Ultra wireless display receiver
2. HDMI cable
3. 5V/2A power adapter
4. USB-A to USB-B cable for the touch port
5. Y splitter cable, with USB-A male (connecting to power adapter), USB-A female (connecting to Tool 4) and USB-C male (connecting to EZCast Ultra)
6. Win10/11 devices that support Miracast function and phones that support Android desktop mode

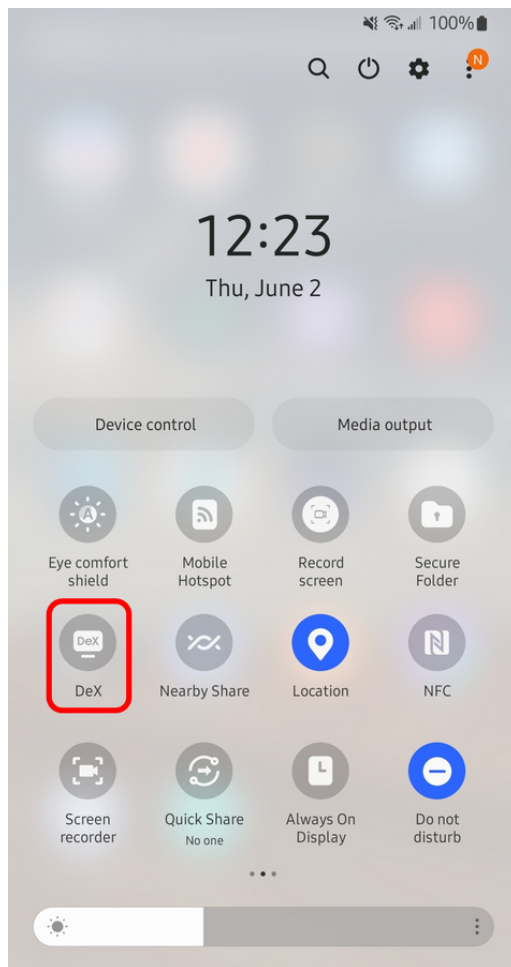


Hardware installation:

1. Connect EZCast Ultra to your touchscreen via an HDMI cable.
2. Plug the USB-A to USB-B cable into the touch port of the screen and the other end to the Y-splitter cable.
3. Plug the USB-C port of the Y-splitter cable to EZCast Ultra and power up by USB-A male port to the adapter.



After the hardware installation, please enable Miracast on your Windows/Android device to pair with EZCast Ultra and start screen mirroring. For Windows users, please press the hotkey by Win+P/K to select the mirroring device. Android phones only support those with the Desktop mode, such as Samsung Dex and Huawei Desktop mode. When screen mirroring starts, you can use a touchscreen to control your desktop/ phone.



日本語

Miracastタッチバック機能の使用方法

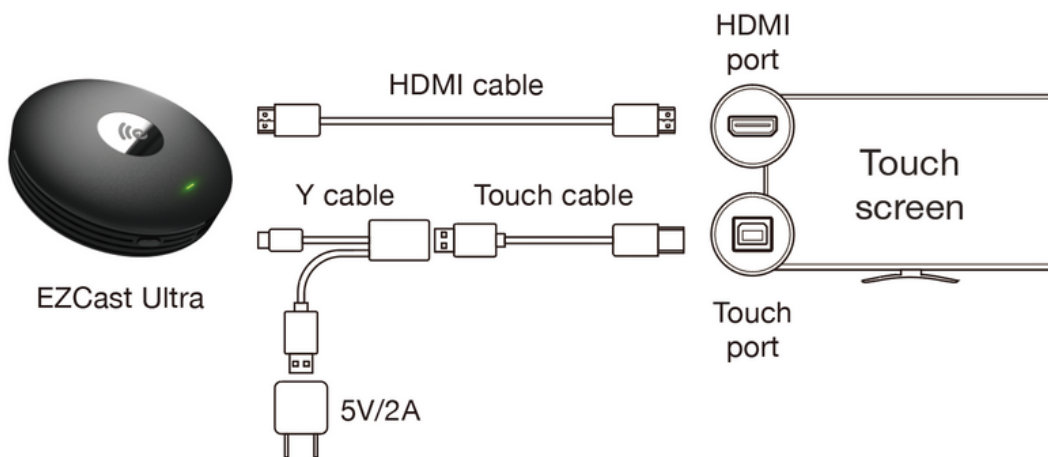
事前に準備するものとケーブル:(3~6は自分で用意することが必要です)

- 1.EZCast Ultraワイヤレスディスプレイレシーバー
- 2.HDMIケーブル
- 3.5V/2AのACアダプター
- 4.タッチパネル接続用のUSBケーブル
- 5.Y字ケーブル、5V/2A対応可能USB-Aオス、USB-Aメス、USB-Cオス
- 6.Miracast機能をサポートするWin10/11デバイス、またはAndroidデスクトップモードをサポートする端末



Hすべて準備完了して、セッティングします。

- 1.HDMIケーブルを利用してEZCast Ultraとタッチパネルに接続します。
- 2.タッチパネル接続用のUSBケーブルはタッチパネルのタッチポートとY字ケーブルのUSB-Aメスに接続します。
- 3.Y字ケーブルのUSB-CオスをEZCast Ultraに接続して、USB-AオスはACアダプターに接続します。
- 4.



セッティング完了次第、まずWindows/Android端末のMiracast接続リスト表にEZCast Ultraを選択しキャストします。Windowsにはキーボードショートカットを使用してWin+P / KがMiracast接続リスト開きます。Android端末にはデスクトップモードをサポートする端末しか対応できませんので、機能の操作方法及び名称は違うかもしれません。

例. Samsung Dex、Huaweiデスクトップモード

ディスプレイはミラーリング開始するとタッチを操作して、Windows/Android端末にコントロールができます。

